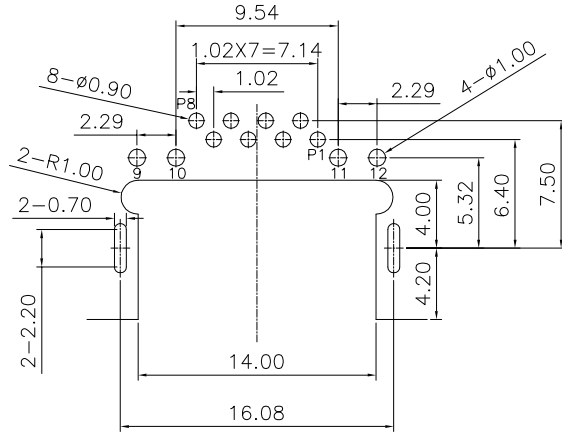
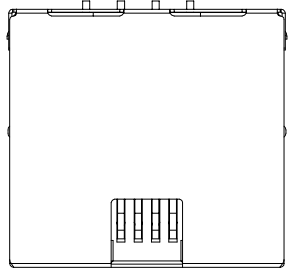


RoHS

REV.	ECN NO.	LOCATIONS	DESCRIPTION	DATE	DESIGN
A0			原始版本(INITIAL EDITION)		



RECOMMENDED P.C.B LAYOUT
TOP VIEW (COMPONENT SIDE)

SPECIFICATION NOTES:

ELECTRICAL:

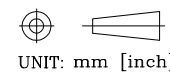
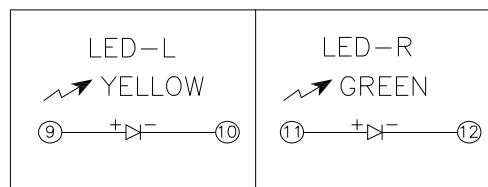
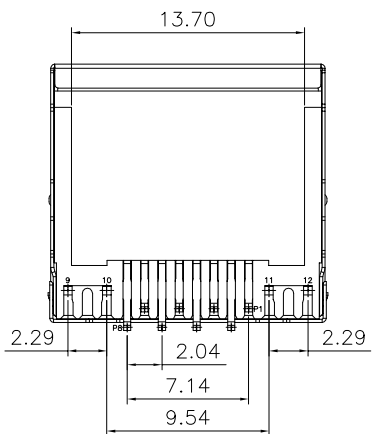
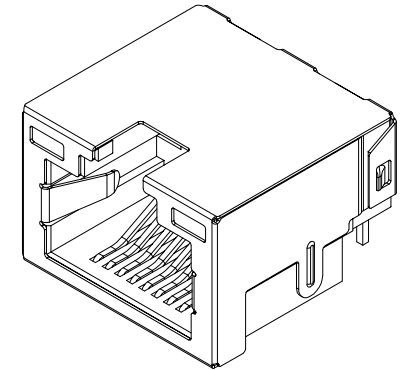
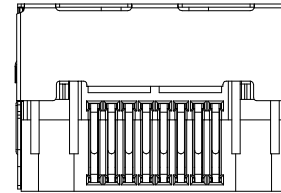
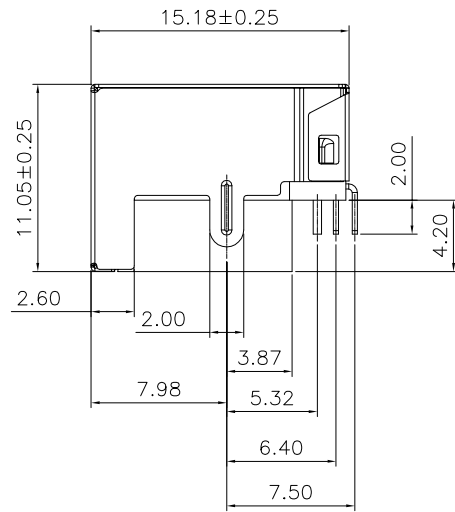
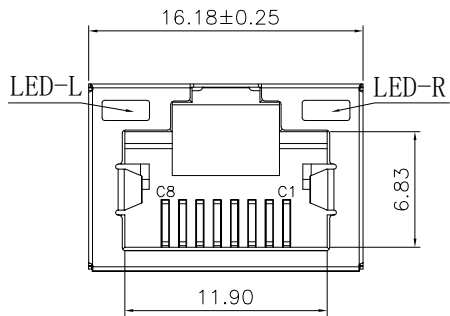
- VOLTAGE RATING:125 VAC RMS
- CURRENT RATING:1.5AMP
- CONTACT RESISTANCE:30mΩ MAX
- INSULATION RESISTANCE:500mΩ MIN AT 500V DC
- DIELECTRIC STRENGTH:1000 V AC TO 500 V AC
RMS@ 0.5mA 50Hz TO 60Hz 1 MINUTE

MECHANICAL:

- SHIELD:COPPER ALLOY THICKNESS=0.20mm PLATING NI
- HOUSING MATERIAL:LCP UL94V-0 BLACK
- CONTACT TERMINAL:Phosphor bronze T=0.30
PLATING NI30-50U". SN 80U"MIN.
CONTENT AREA PLATED GOLD
- OPERATING LIFE:750 CYCLES MIN.
- MATING/UNMATING FORCE:22N MAX
- RETENTION STRENGTH:50N FOR60S±5S.

ENVIRONMENTAL:

- STORAGE:-40℃ TO +85℃ RELATIVE HUMIDITY<80%.
- OPERATION:-40℃ TO +85℃



TOLERANCE:
X.X ±0.35
X.XX ±0.25
X.XXX ±0.15
Angle ±3.0°

SCALE:1:1 SIZE:A4



深圳市盈创利电子有限公司
Shenzhen Ying Chuang Li Electronics co., LTD.

DESIGN:

PART NAME:

RJ45 沉板 板下4.20 8P8C DIP 有灯无弹

CHECKED:

PART NO.

5A29-201A

APPROVED:

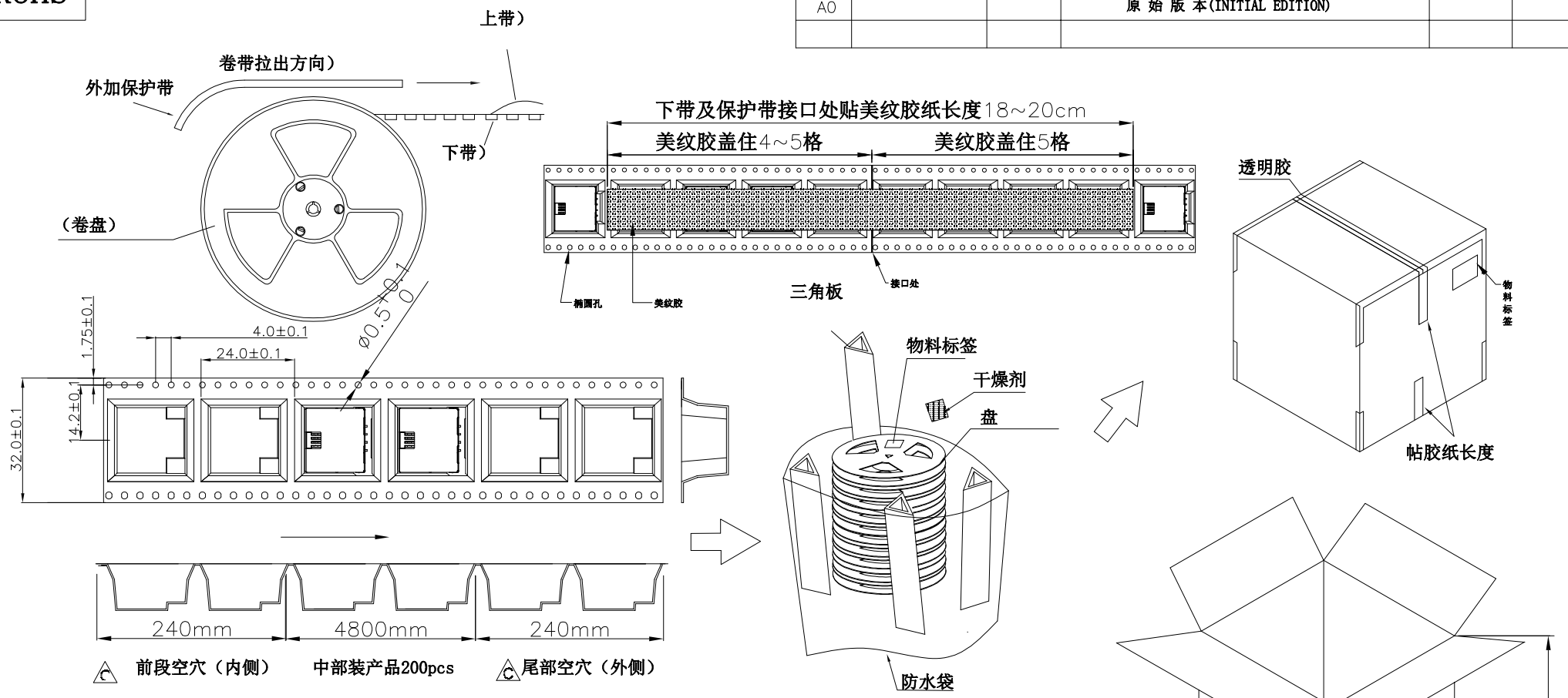
DRAW NO.

SHEET NO.

1 OF 1

RoHS

REV.	ECN NO.	LOCATIONS	DESCRIPTION	DATE	DESIGN
A0			原始版本(INITIAL EDITION)		



- Notes:
1. 没卷前空10pcs, 后空10pcs, 中间包装200pcs产品, 尾部用美纹胶纸封住。
 2. 外圈再卷一圈保护带, 保护带最后重叠50mm Min, 同样用美纹胶封住。
 3. 每10卷盘装入1个外箱, 外箱角落用三角板填充, 用透明胶将外箱封口。
 4. 尾数箱用纸壳或者其他填充满或者将纸箱割小至刚好装下后再封箱。
 5. 在搬运过程中要轻拿轻放。
 6. 在运输过程中不可堆叠超过五箱的高度, 不可有重压现象。
 7. 如有客户需要, 将对应打印好的标签贴于外箱侧面右上角。
- 注: 如遇客户特殊要求请参照业务出货资料。

包装信息:
 包装数量: 200pcs/卷; 2000pcs/箱;
 净重: 5.65KG/箱
 毛重: 9.27KG/箱

 UNIT: mm [inch]	深圳市盈创利电子有限公司 Shenzhen Ying Chuang Li Electronics co., LTD.	
	DESIGN:	PART NAME: RJ45 沉板 4.2 包装图
	CHECKED:	PART NO. 5A29-201A
	APPROVED:	DRAW NO.
SCALE:1:1 SIZE:A4	SHEET NO. 1 OF 1	